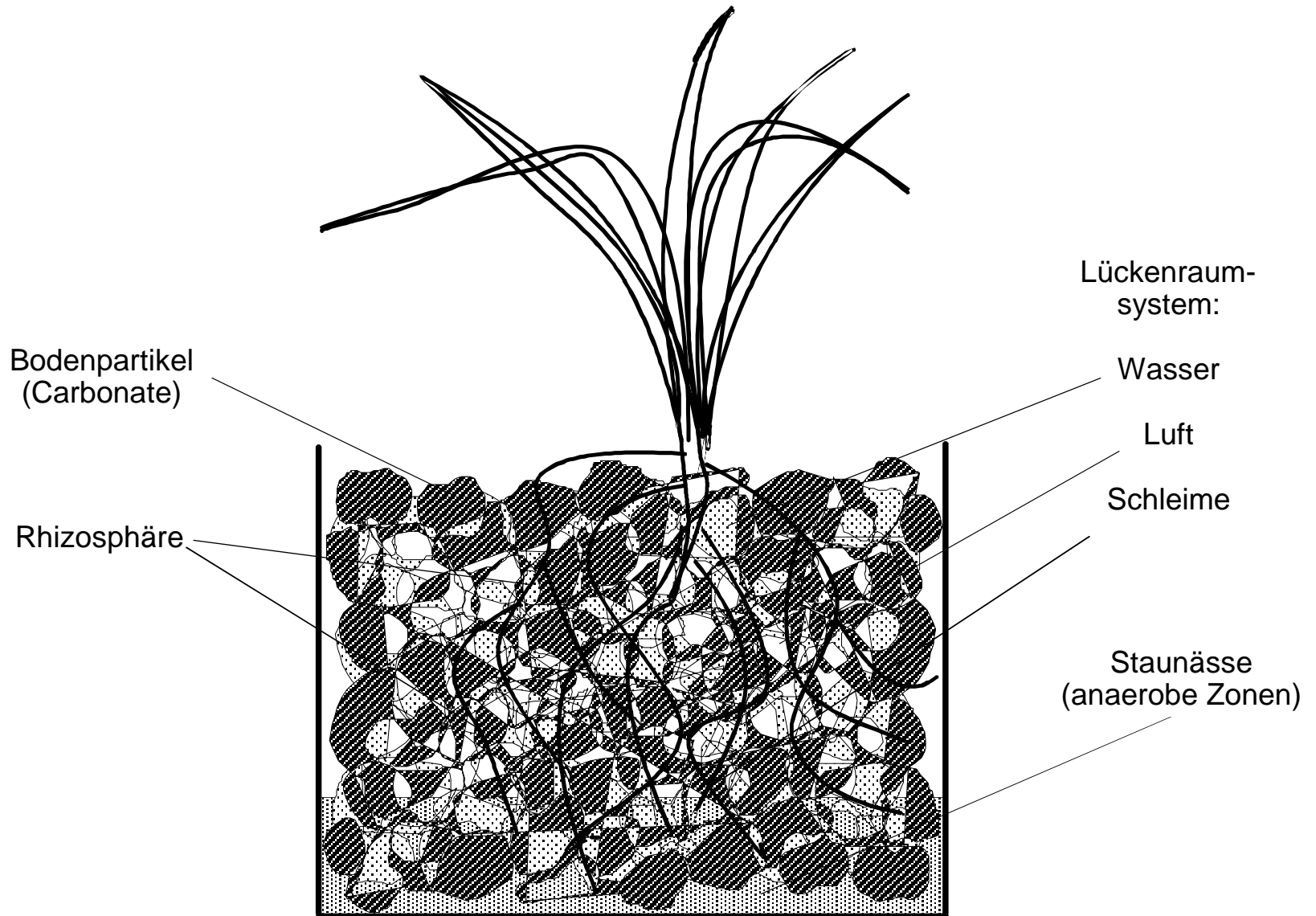
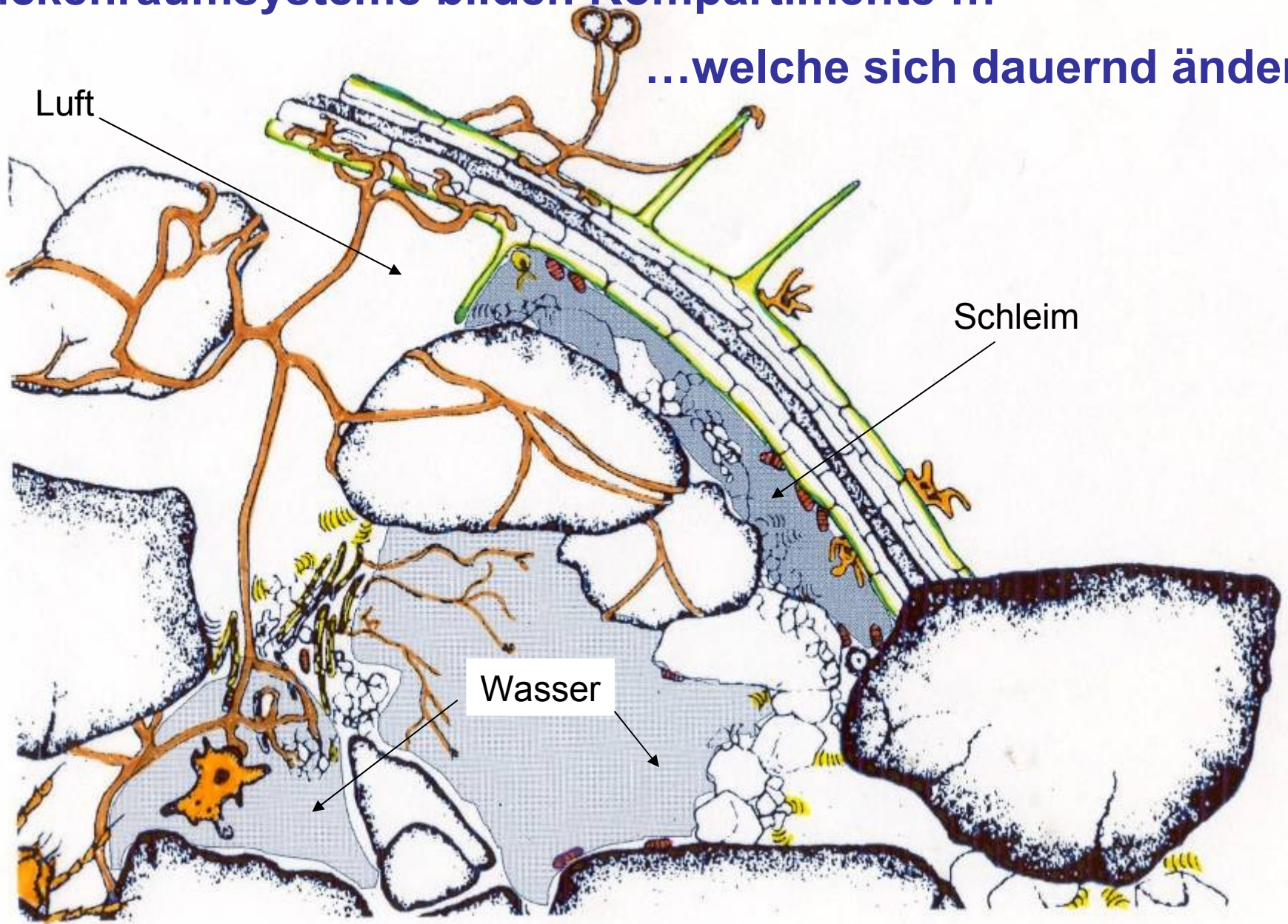


# Microhabitate im Boden



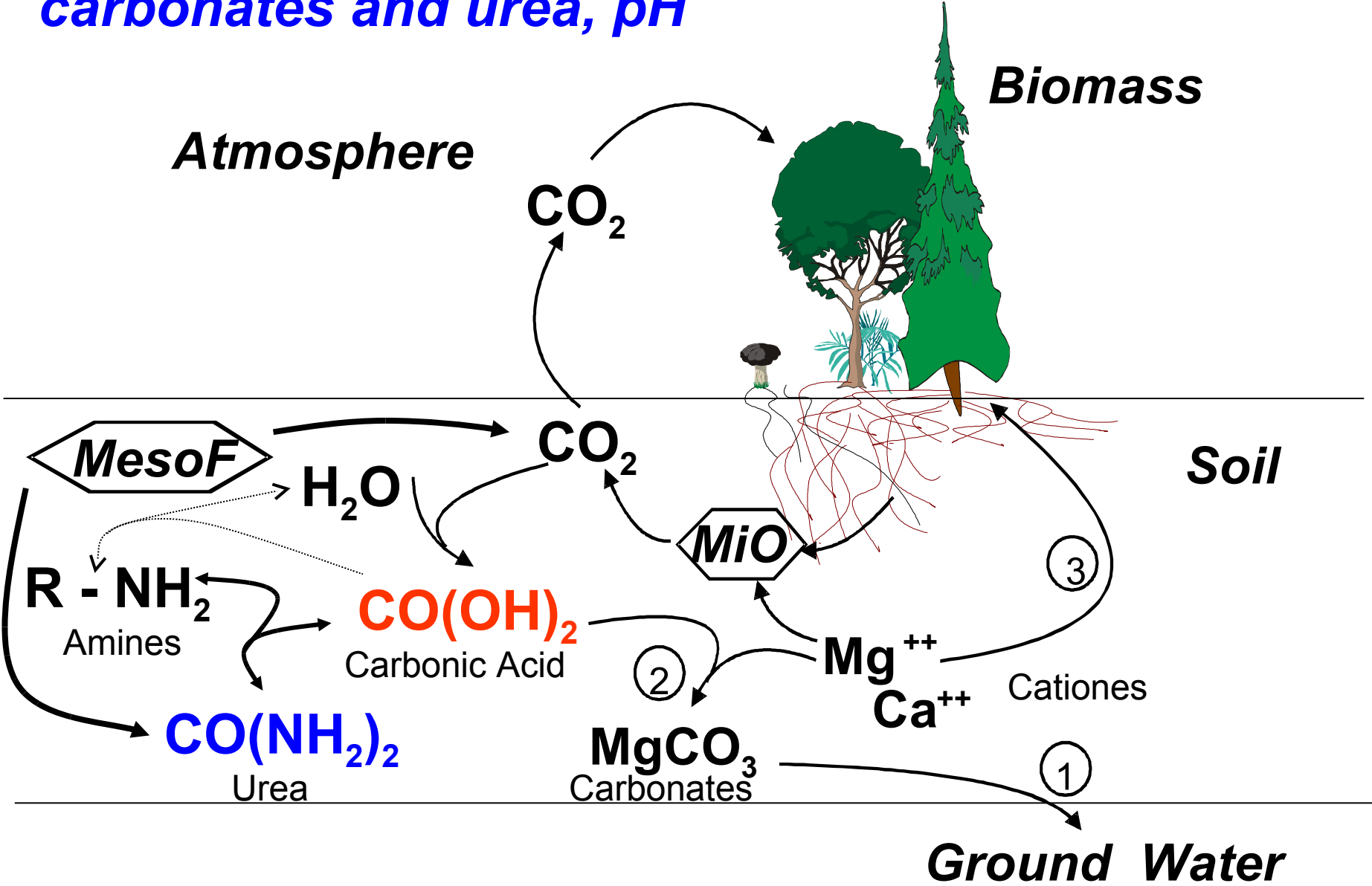
# Lückenraumsysteme bilden Kompartimente ...

...welche sich dauernd ändern!

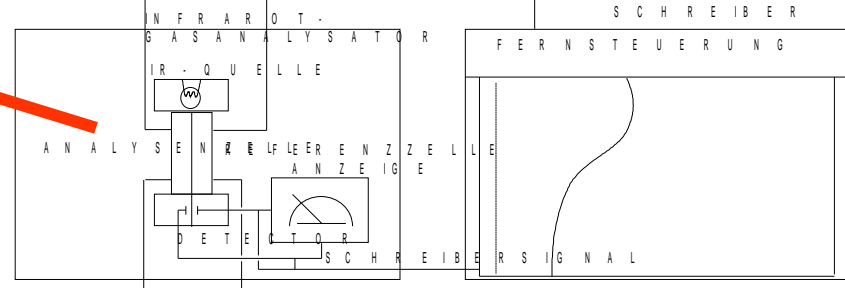
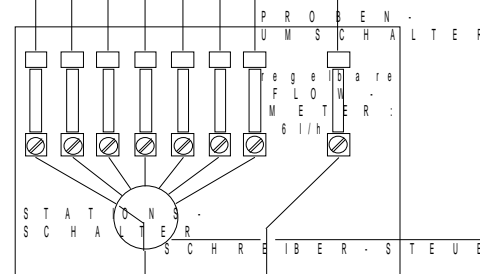
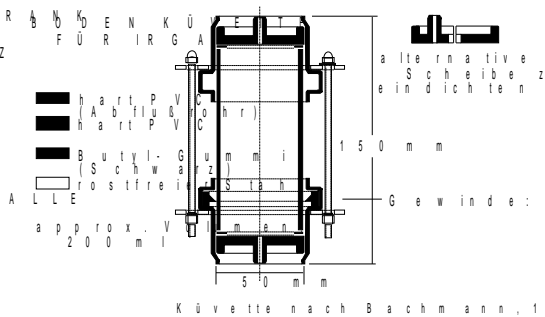
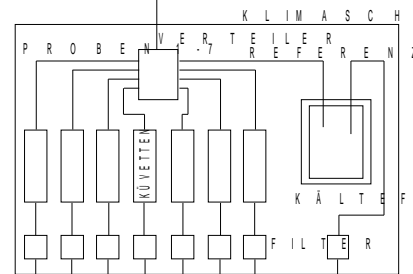
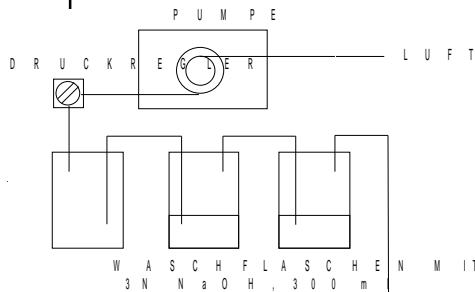
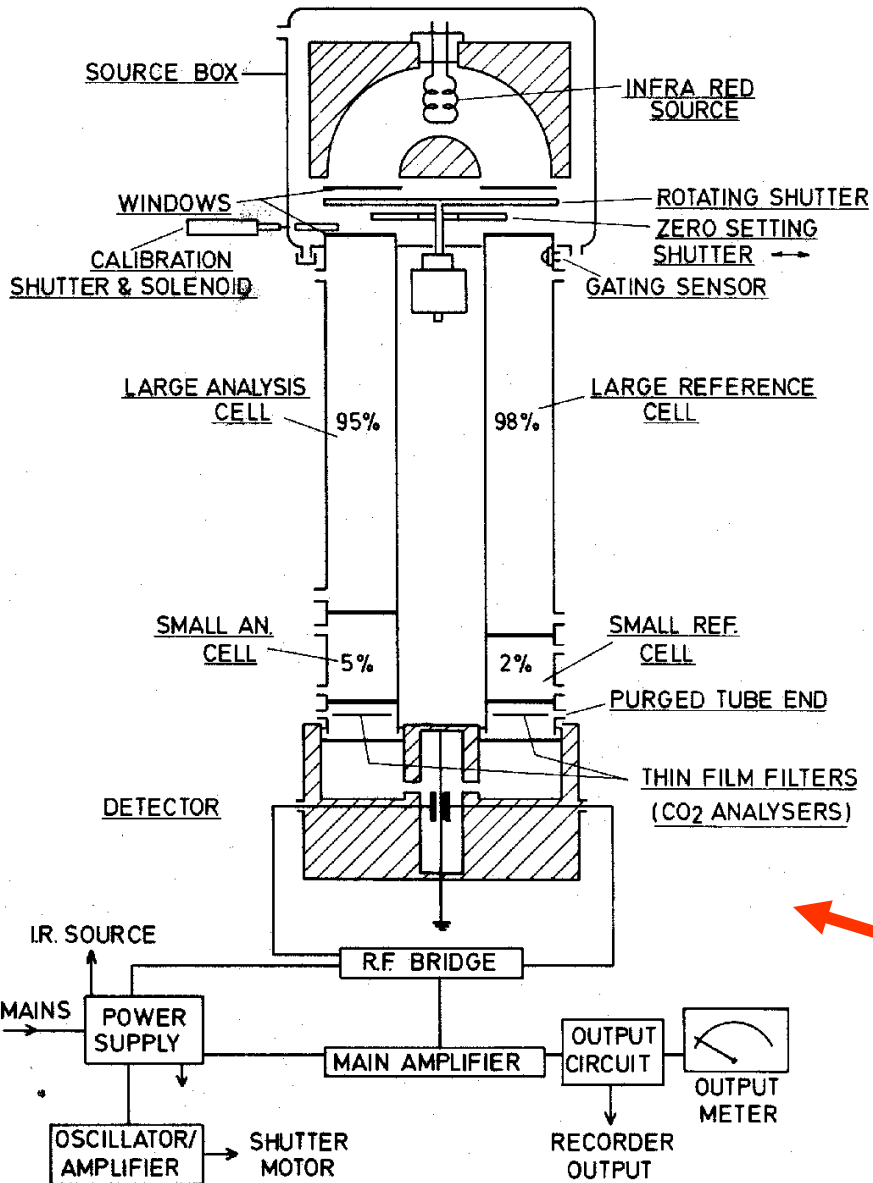




# basal C/N transfer mechanisms in the soil system: *carbonates and urea, pH*



## CO<sub>2</sub> MODEL



Versuchsanordnung nach Bachmann und Baumg

2b-3-21 95% & 98% CELLS ENTRY ADDED

**FIG 1** SCHEMATIC DIAGRAM I.R. ANALYSER TYPE 225 MK 3 ISS. 1  
 THE ANALYTICAL DEVELOPMENT CO. LTD.

# Messpraxis mit IRGA im offenen Kreislauf BR, SIR, RESP

